



puck Board

Technische Daten



Dimensionen

puck Board: 83,7 x 53,2 x 6,8 cm
Einbaurahmen ohne Magnettafel: 54,4x84,9x62,5 cm
Einbaurahmen mit Magnettafel: 86,6x84,9x62,5 cm
Mindesttiefe für die Ausnehmungen: ca. 10 cm.

Display

Bildschirmdiagonale: 32 Zoll
Auflösung: 3840x2160 UHD ("4K")
Helligkeit: 300cd/m² (Indoor)
Oberfläche: Gehärtetes 3mm ESG Glas
(ohne Touchfunktion)

System

Betriebssystem: Android 7.1.1
Prozessor: Qualcomm Adreno 530
Arbeitsspeicher: 4GB
Festplatte: 64 GB
Watchdog mit automatisierten Gerätereustart

Anschlüsse

1x Audio Klinke
1x USB
1x Ethernet

Spannung

220-110 Volt

Einbaurahmen und Pinnwand

1x Einbaurahmen für das Modul
TCM32
1x Magnettafel schwarz als
Erweiterung des Einbaurahmens (optional)

Zubehör

1x Kaltgerätekabel
1x Ethernetkabel
1x Sicherheitsleine



puck immobilien
app services GmbH
Lehargasse 7
A-1060 Wien

www.puck.io
info@puck.io



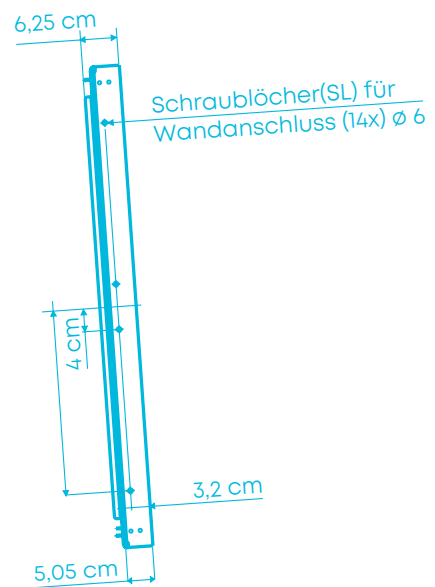
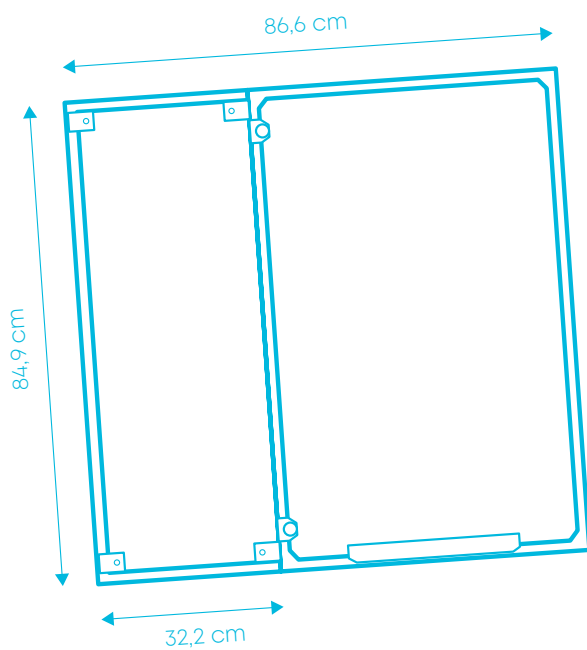
puck Board

Technische Daten



Einbaurahmen

mit Magnettafel: 86,6x84,9x62,5 cm.



puck immobilien
app services GmbH
Lehargasse 7
A-1060 Wien

www.puck.io
info@puck.io